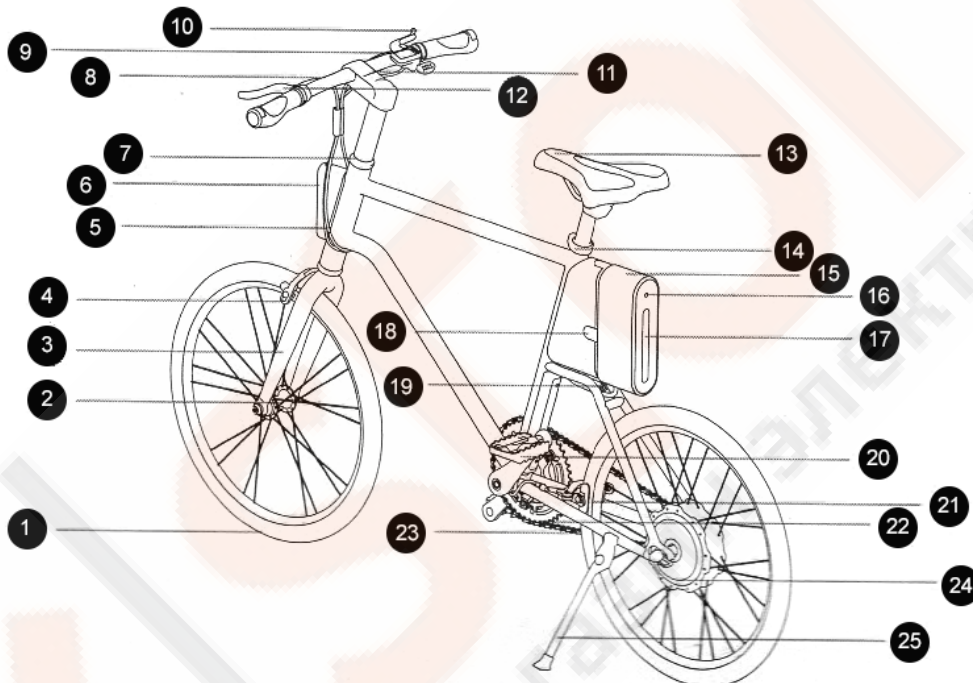


Xiaomi Yunbike C 1

Список комплектующих



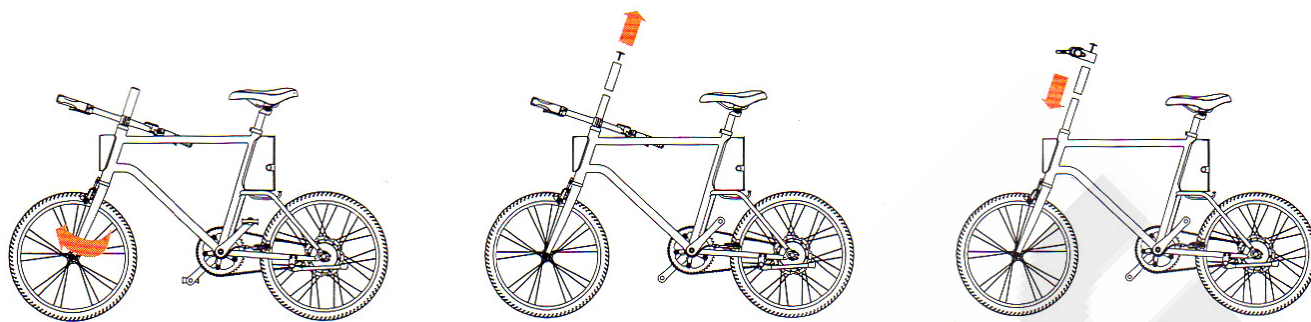
Батарея Зарядное устройство Педали x 2 Шестигранный ключ Ключи x 2 Гаечный ключ



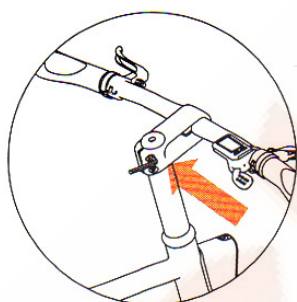
1. Колесо
2. Передняя втулка
3. Вилка
4. Передние тормоза
5. Тормозная система
6. Передние фары
7. Передняя рулевая чаша
8. Руль
9. Измерительная панель
10. Правая ручка тормоза
11. Вынос руля
12. Левая ручка тормоза
13. Седло
14. Подседельный штырь

15. Батарея
16. Кнопка питания
17. Индикатор батареи
18. Замок батареи
19. Розетка
20. Педаль
21. Задние тормоза
22. Цепное колесо
23. Цепь
24. Мотор
25. Подножка

Установка



1. Прокручивая переднее колесо по часовой стрелке на 180°, убедитесь в его правильном направлении движения (после прокручивания колеса нажмите на передние тормоза).
2. Ослабьте натяжной болт выноса руля, используя 5мм шестигранный ключ (выкручивать нужно против часовой стрелки). По очереди извлеките втулки передней вилки и остальные соединительные элементы.
3. Сначала соберите втулку передней вилки и вставьте в рулевую колонку. Возьмите соединительные элементы руля (стороной с логотипом вверх) и соберите с втулкой, вставьте натяжной болт.



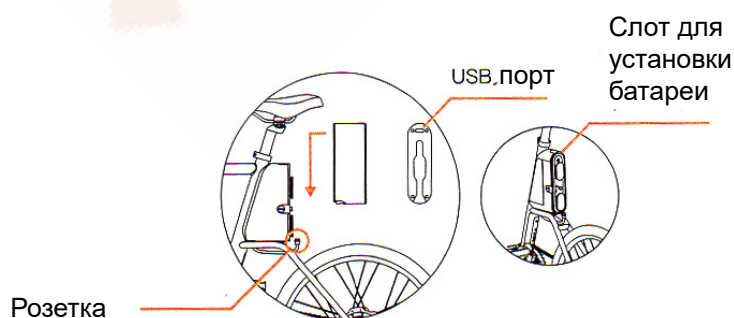
4. Отрегулируйте вынос руля таким образом, чтобы он был параллелен переднему колесу, после этого затяните натяжной болт.
5. По очереди установите и зафиксируйте правую и левую педали с помощью 5мм шестигранного ключа (на педалях вы увидите обозначение R/L указывающие на правую и левую педаль).

Установка батареи/демонтаж

Во время установки батареи в специальный слот, следуйте изображенным указателям направления, после чего необходимо подключить батарею к розетке.

Если вам необходимо демонтировать батарею, отключите ее от розетки, поворачивая ключ на 90° по направлению часовой стрелки, извлеките батарею, вытягивая ее вверх.

После демонтажа батареи, вы можете увидеть наличие USB порта. Откройте защитный футляр и, подсоединив USB кабель, вы можете подзарядить ваши цифровые устройства (5V/1A).



Обучающее видео

Быстрая установка Mi YunBike C1
Для более детальной информации,
заходите на сайт www.zhixingche.com

Езда на велосипеде

Нажмите и удерживайте кнопку питания (более 2 секунд), система подает питание, после чего возможно включение усиления.

Во время езды сохраняйте скорость движения более 4.2км/час (обычно такая скорость достигается после проезда двух кругов). Используя панель управления (которая размещена с правой стороны), вы можете настроить езду только с помощью электродвигателя, в таком случае можно не крутить педали. Отключите электропитание скоростей или тормозов, после чего перейдите в режим усиления.

Под измерительной панелью есть USB порт, с помощью которого вы можете подзарядить ваш телефон (5V/1A).

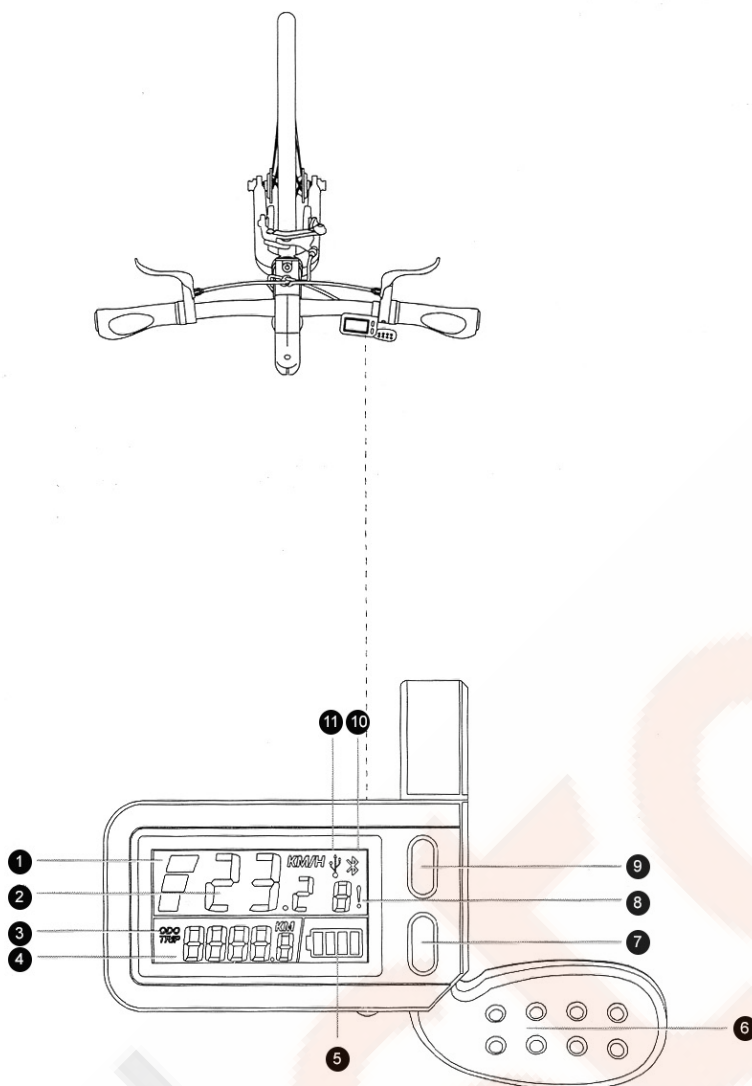
Если после включения велосипед С1 будет в состоянии спокойствия 20 минут, он автоматически выключится.

Во время торможения предпочтительней использовать левую ручку для заднего тормоза;

Пожалуйста, выбирайте дороги, на которые запрещен въезд самоходным транспортным средствам;

Своевременно проверяйте уровень заряда батареи, поскольку езда с низким зарядом может повлиять на продолжительность эксплуатации батареи. Используйте батарею согласно условиям, описанным в инструкции;

После езды на дальнее расстояние необходимо обратиться в специализированный магазин, чтобы проверить крепёж спиц и крепёжные винты корпуса.



1.Уровень усиления; низкая, средняя и высокая скорость

2.Текущая скорость

3.Пробег; ODO общий пробег/TRIP разовый пробег

4.Километраж

5.Заряд: 4 блока – 100-80% заряда; 3 блока – 80-60% заряда; 2 блока – 60-40% заряда; 1 блок – 40-20% заряда; 0 блоков – 20-0% заряда

6.Переключение передач

7.Усиление -: Включение: короткое нажатие для уменьшения усиления

8.Код ошибки: неисправность датчика Холла(1), неисправность переключения скоростей (2), неисправность электродвигателя (3), защита от пониженного давления (4), защита от сверхтока (5), защита от блокировки оповещений (6), проблемы с питанием тормозной системы (7), сбой передачи данных (8). При обнаружении неисправности, на дисплее начинают мигать соответствующие обозначения

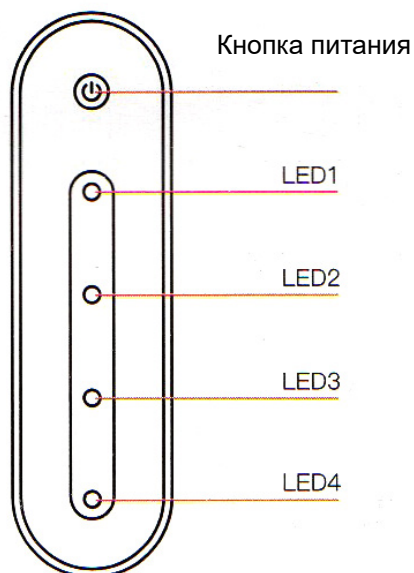
9.Усиление +/Задняя подсветка: Включение: короткое нажатие для увеличения усиления; длительное нажатие для включения задней подсветки, повторное длительное нажатие для выключения задней подсветки

10.Bluetooth icon: во время Bluetooth подключения, горит соответствующее обозначение

11.USB icon: при подключении к USB порту, на дисплее появляется обозначение USB icon

Включение/выключение батареи, включение задних фар, подзарядка

Система включения:



1. Нажмите и удерживайте кнопку питания более 2 секунд, после чего по очереди загорятся 4 индикатора. Каждый индикатор указывает на определенный уровень заряда;

75-100%, индикаторы LED1– 4 горят;
50-75%, LED1 не горит, LED2–4 горят;
25-50%, LED1, LED2 не горят, LED3-4 горят;
0-25%, LED1, LED2, LED3 не горят, LED4 горит;

2. Одно короткое нажатие кнопки питания - непрерывное мерцание 4 индикаторов;

Еще одно нажатие кнопки питания – одновременное мигание 4 индикаторов;

Еще одно нажатие кнопки питания – все 4 индикатора горят постоянно;

Еще одно нажатие кнопки питания – повторение трех выше перечисленных режимов горения индикаторов;

Выключение: при любых условиях, нажмите и удерживайте кнопку питания в течении 2 секунд для выключения транспортного средства;
Подзарядка: во время подзарядки батареи горят красные индикаторы, когда батарея полностью зарядилась, загораются зеленые индикаторы;
Определение уровня заряда устройства во время его подзарядки:

>98%, горят 4 индикатора;

75-98%, LED1 мерцает, остальные 3 индикатора горят постоянно;

50-75%, LED1 не горит, LED2 мерцает, LED3, LED4 горят постоянно;

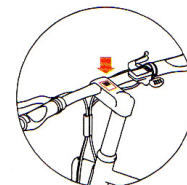
20-50%, LED1, LED2 не горят, LED3 мерцает, LED4 горит постоянно;

0-20%, LED1, LED2, LED3 не горят, LED4 мерцает;

Технические характеристики C1

Техническая характеристика C1		
Основная характеристика	Размер	Длина x ширина x высота=1510x560x850мм, межосевое расстояние 999мм, подходит для людей с ростом 160-190см
	Общий вес	16кг (включая батарею)
	Рама	Yunbike алюминиевый сплав
	Нагрузка	<100кг
	Система освещения	Yunbike WED-FIELD VISION система управления освещением
	Размер колеса	20x1-1.8"
	Пробег с усилением	При условиях сохранения равномерной скорости, отсутствии ветра, ровной дороге — 75км (максимальный пробег с усилением)/ 25км (минимальный пробег с усилением)
	Максимальная скорость при езде только с помощью усиления	20км/час
	Controller	Высокопроизводительное синусоидальное колебание контроллера
	Измерительная панель	ЖК панель
Литиевая батарея Yunbike Система управления	Отбор мощности	Бесщеточный двигатель постоянного тока на низкой скорости (расположенный с тыльной стороны, 180w, 36v)
	Режим усиления	Режим езды с помощью электродинамики + усиления
	Батарея/вес	36v, 5.2ah, литиевая батарея, 1.2кг
	Время подзарядки	2.5-3часа
	Технология безопасности (8 этапов)	Защита от перегрева, защита PCT, защита от короткого замыкания, защита от перенапряжения, защита от перегрузки по току, защита от антиреверса, защита от перегрузки тока на выходе, защита от чрезмерной разрядки
Yunbike OS	USB порт	2 порта (под измерительной панелью и с тыльной стороны батареи)
	Автоматическая диагностика неполадок транспортного средства	Неисправность переключения скоростей, неисправность электродвигателя, неисправность датчика Холла, защита от пониженного давления, защита от перенапряжения, защита от блокировки оповещений
Yunbike APP	Smart датчик	Определение наклона
	Поддержка систем iOS, Android	

Использование APP



1. Сосканируйте ниже изображенный QR-код или перейдите по ссылке <https://zhixingche.com/product/app>, чтобы скачать Smart Bike APP.
2. Откройте приложение Smart Bike APP, выберите на главной странице соответствующий велосипед. Нажмите на Bike C1, чтобы от-

- крыть более детальную информацию о велосипеде.
3. Нажмите на кнопку с левой стороны главной страницы «подключение транспортного средства» и введите код.
4. Для успешного подключения устройств, необходимо с помощью вашего смартфона сосканировать QR-код, изображенный на руле велосипеда.